

PELLETIZING & PULVERIZING SYSTEMS >

> UNDERWATER PELLETIZING



离心干燥机

颗粒加工系统
适用于塑料工业



Gala所拥有的工艺、机器及系统代表着全球范围内的成本效益、灵活性和可靠性。凭借六十多年的丰富经验和目前逾8,000套切粒系统的用户总数，该公司帮助其客户提高盈利水平。

Gala是离心干燥机制造商。

您的效益

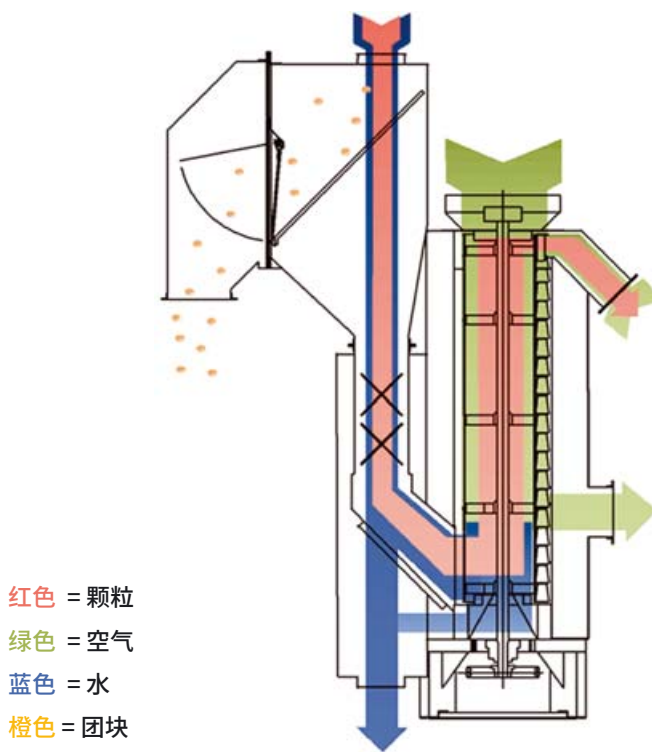
- 机门定时联锁装置
- 便捷
- 采用FEA(有限元分析法)设计
- 清洁运行
- 低噪音排放
- 低能耗
- 适合各种应用
- 占地面积小
- 具有经过验证的可靠性

离心干燥机

功能及应用

Gala系统的运行

从切料机切割室出来的颗粒由工艺水通过管道输送到离心干燥机入口处的团块捕捉器。在较大团块(成块)进入干燥机转子之前,团块捕捉器通过清除可能会在启动过程中所产生的这些团块来保护干燥机。在水流量小于20立方米/小时的干燥器中,所有的工艺水都会在干燥器的转子段内部发生分离。较大的系统会配备一个预脱水系统,高达95%的工艺水都会在这个系统中与颗粒分离开来。这些颗粒和残留水会流入干燥器的转子部分。转子内部提升装置的旋转速度和设计会导致颗粒在提升装置和筛网之间移动,同时通过离心作用以螺旋路径沿干燥机转子向上输送。水通过筛网分离出来,而颗粒则被不断输送到干燥器的上部,从那里的树脂出口排出。



这个干燥过程可以减少残留水分,具体根据聚合物决定。筛面上部三分之二区域以及干燥机的颗粒出口斜槽内可以完成最终干燥。外部排气扇产生的干燥反向气流在颗粒内部温度的帮助下去除颗粒表面残留的水分。排气扇形成轻微的真空,这样就能防止潮湿空气进入室内或在下游设备部件中发生冷凝。颗粒以0.05% (LDPE, 低密度聚乙烯) 的残留水分不断离开干燥器。输水管线的长度会影响到颗粒的残留水分,并且会决定进入干燥器的颗粒温度。影响残余水分的其他因素还包括颗粒大小和形状、颗粒表面以及吸湿特性。在某些情况下,可能会进行额外的冷却、后干燥或分级处理。结构材料由304L不锈钢(标准)、316L不锈钢、2205双相不锈钢和哈氏合金制成。

用于应对挑战的多种系统



4032BF型便捷干燥机

捷型系统

生产率:高达50,000千克/小时——通过这款便携系列干燥机,Gala可以提供宽门,能够方便、快速、安全地进行内部清洁和维护作业。为了操作人员的安全,所有Gala干燥机均配备机门定时联锁和/或本地断电装置。

- 易于清洁
- 维修工作量少
- 机门又大又宽
- 机门安全联锁装置
- 生产能力范围从500千克/小时到50,000千克/小时

离心干燥机

用于应对挑战的多种系统

ECLN系统

生产率:高达50,000千克/小时——易清洁低噪音 (ECLN) 型干燥机容易维护保养,同时可以满足对于降噪的迫切需求。这款ECLN型干燥机的特点是双层壁均填充有绝缘材料。声压级可以达到 ≤ 80 分贝(A)。又大又宽的机门以及转子滤网与干燥机壁之间的较大距离,便于出入机器内部。将进气口和空气过滤器集成到树脂出口中可以优化反向气流,因此干燥过程所需要的空气量会减少。

- 易于清洁
- 噪音低
- 绝缘外壳
- 机门安全联锁装置
- 生产能力高达50,000千克/小时



48.5 DW型ECLN干燥机

大容量系统

生产率:高达100吨/小时——Gala设计了一款用于连续加工的大容量离心干燥机。大型树脂生产商将会对更大容量、连续运转的离心干燥机的产生需求。通过利用先进工艺和创新型设备设计, Gala已经能够制造出每小时产量超过100公吨的离心干燥机,并且通过全方位的客户见证测试,同时提高了长期连续使用的可靠性。

- 重型结构
- 专为大容量、连续使用而设计
- 专为长期生产而设计
- 机门安全联锁装置
- 楔形丝筛网
- 实心转子



100型大容量干燥机

自清洁系统

生产率:高达2,500千克/小时——这款自清洁干燥机 (SCLN) 旨在实现高度内部清洁,以最大限度地缩短停机时间。在大多数情况下,不需要为了进行系统的颜色变化准备而手动打开并清洁SCLN干燥器。通过将喷嘴与强大的水注、喷气和受控排水元件相结合的方式,可以彻底进行清洁作业。可编程逻辑控制器可用于实现高程度的自动化,同时可以按照特定产品的要求适应清洁过程。又大又宽且打开的机门以及转子滤网与干燥机壁之间的较大距离,便于轻松快速地出入机器内部。

- 易于清洁
- 噪音低
- 绝缘外壳
- 机门安全联锁装置



2008型自清洁干燥机

离心干燥机 系统组件

精心选用和调整Gala离心干燥机组件, 可以确保获得良好结果和操作安全。

团块捕捉器

团块捕捉器栓接在干燥机入口处, 设计用于在过大的颗粒块(团块)进入干燥机转子之前将其捕集并丢弃。这款团块捕捉器由304L不锈钢制成, 其中包括一个倾斜炉排和一个衬垫式机门, 便于清洁作业。它采用手动操作或气动驱动, 具体取决于干燥机的尺寸和系统要求。这款团块捕捉器属于所有Gala离心干燥机的选配件。



12型气动端面密封团块捕捉器



4型手动团块捕捉器



2016型BF干燥机的转子区域

干燥机转子

转子属于离心干燥机不可或缺的组成部分。转子总共有三种类型:

分段转子: 采用模块化设计; 可以轻松更换单个转子组件; 可升级

一体式转子: 设计用于较高速运行; 采用实心轴设计; 更加容易更换机轴

HMA转子: 专为各种热熔胶或粘性产品应用而设计



气动驱动型颗粒分流阀

颗粒分流阀

颗粒分流阀的用途是在启动过程中将产品(颗粒)从离心干燥机的产品出口分流出来, 以便进行产品取样或灌装容器。颗粒分流阀会栓接到干燥器的树脂出口处, 并且采用304L不锈钢制成。它既可以手动操作也可以气动操作, 具体取决于干燥机的尺寸和客户的生产线规格。

离心干燥机 系统组件

干燥机筛网

筛网是离心干燥机的不可或缺的组成部分,用于在颗粒沿转子向上移动到树脂出口时将颗粒保留在转子区域内部。表面水分会通过滤网开口逸出,并且流回工艺水箱中。所使用的筛网类型取决于相关产品及规格——从大多数应用中使用的典型穿孔筛网到特殊应用筛网,例如:用于增加强度和耐用性的Wedgewire (楔形丝) 筛网,或主要用于微丸生产的Expando和ML (多层) 筛网。



适合大部分干燥机应用的穿孔筛网

易装 (EM) 型筛网

通过在筛网周围使用皮带,已经改进了穿孔干燥机筛网,具有操作人员友好性而且容易进行组装和拆卸。这些新式的易装 (EM) 型筛网可用于各种应用,包括需要频繁进行清洁作业的16系列干燥机,以及存在严重磨损现象的各种应用,例如水下切粒作业以及玻璃纤维填充型化合物的干燥作业。这些滤网被用于各种应用的现场操作中,并且已被证明、安装和拆卸快速、易于清洁。



易装 (EM) 型筛网

各种特殊应用的组件研磨聚合物

Gala的离心干燥机采用各种耐磨部件,可满足涉及具有高磨损特性产品的各种应用。在高磨损区域 (图1) 的部件上,采用厚规格建造材料的模块化组件和耐磨涂层有助于在加工这些研磨聚合物时大限度地提高干燥机的效率和部件的使用寿命。

不粘涂层

干燥机中的大多数金属组件都可以根据需要涂上耐用的不粘涂层。这种涂层工艺包括一种浸渍在涂料中的缓释聚合物,该聚合物会焊接到相关部件的基底金属上。这样就可以大大改善加工发粘或粘性材料时颗粒从干燥机的金属组件上缓释出来的特性。它允许更加快速地清洁干燥机表面,提供良好的耐腐蚀性,同时符合FDA (美国食品和药物管理局) 的要求。

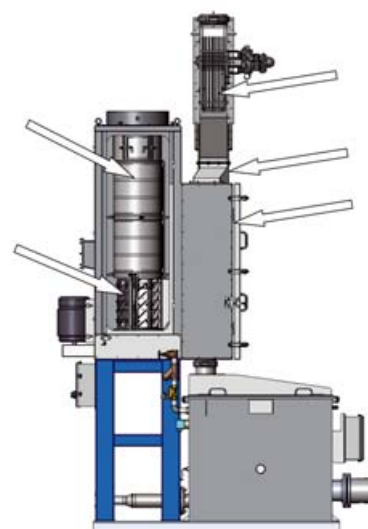


图1

离心干燥机

技术规范

便捷型干燥机

便捷型: 在1米处加工直径3毫米×长度3毫米的LDPE (低密度聚乙烯) 颗粒并且买方对颗粒出口和空气出口管线进行绝缘处理时, 便捷型干燥机的噪音水平为95分贝(A)或以下。这样可以通过可选配的低噪音改装设备将噪音降低到87分贝(A)或以下。(请注意: 颗粒较大和/或较硬都会对噪音水平产生不利影响。)



3032 DW型便捷干燥机



100型大容量干燥机

型号	干燥能力(磅/小时)	最大BF (GPM, 加仑每分钟) 耗水率	最大DW (GPM, 加仑每分钟) 耗水率	气流量 (CFM, 立方英尺每分钟)	电机尺寸(马力)
1008	500千克/小时 (1,100)	12立方米/小时 (50)	不适用	510 标准立方米/小时 (300)	2.2千瓦 (3)
2008	1,200千克/小时 (2,600)	20立方米/小时 (90)	不适用	680 标准立方米/小时 (400)	4千瓦 (5)
2016	2,500千克/小时 (5,500)	50立方米/小时 (220)	70立方米/小时 (300)	1,700 标准立方米/小时 (1,000)	4千瓦 (5)
3016	6,500千克/小时 (14,000)	70立方米/小时 (300)	100立方米/小时 (440)	2,720 标准立方米/小时 (1,600)	5.5千瓦 (7.5)
4016	8,200千克/小时 (18,000)	70立方米/小时 (300)	100立方米/小时 (440)	3,400 标准立方米/小时 (2,000)	5.5千瓦 (7.5)
3032	11,500千克/小时 (25,000)	45立方米/小时 (200)	180立方米/小时 (800)	5,100 标准立方米/小时 (3,000)	7.5千瓦 (10)
4032	18,500千克/小时 (41,000)	45立方米/小时 (200)	340立方米/小时 (1,500)	6,800 标准立方米/小时 (4,000)	11千瓦 (15)
5032	26,000千克/小时 (57,000)	45立方米/小时 (200)	340立方米/小时 (1,500)	8,500 标准立方米/小时 (5,000)	15千瓦 (20)
5048	40,000千克/小时 (88,000)	90立方米/小时 (400)	685立方米/小时 (3,000)	12,750 标准立方米/小时 (7,500)	22千瓦 (30)
6048	50,000千克/小时 (110,000)	90立方米/小时 (400)	685立方米/小时 (3,000)	15,300 标准立方米/小时 (9,000)	30千瓦 (40)
7048	85,000千克/小时 (187,000)	90立方米/小时 (400)	910立方米/小时 (4,000)	21,875 标准立方米/小时 (12,500)	55千瓦 (75)

当产品质量或性能得到改进时, 技术规范可能会发生变化, 恕不另行通知。

大容量干燥机

型号	干燥能力(磅/小时)	最大BF (GPM, 加仑每分钟) 耗水率	最大DW (GPM, 加仑每分钟) 耗水率	气流 (CFM)	电机尺寸(马力)
60	60,000千克/小时 (130,000)	90立方米/小时 (400)	685立方米/小时 (3,000)	18,700 标准立方米/小时 (11,000)	55千瓦 (75)
70	70,000千克/小时 (150,000)	90立方米/小时 (400)	910立方米/小时 (4,000)	18,700 标准立方米/小时 (11,000)	55千瓦 (75)
100	100,000千克/小时 (220,000)	90立方米/小时 (400)	1,360立方米/小时 (6,000)	21,875 标准立方米/小时 (12,800)	90千瓦 (120)

当产品质量或性能得到改进时, 技术规范可能会发生变化, 恕不另行通知。

离心干燥机

技术规范



3016型ECLN BF干燥机



2016款自清洁干燥机

清洁/低噪音干燥机

易清洁/低噪音型:在1米处加工直径3毫米×长度3毫米的LDPE(低密度聚乙烯)颗粒并且买方对颗粒出口和空气出口管线进行绝缘处理时,易清洁/低噪音型干燥机的噪音水平为80分贝(A)或以下。(请注意:颗粒较大和/或较硬都会对噪音水平产生不利影响。)

型号	干燥能力(磅/小时)	最大BF(GPM,加仑每分钟)耗水率	最大DW(GPM,加仑每分钟)耗水率	气流(CFM)	电机尺寸(马力)
2008	1,200千克/小时 (2,600)	20立方米/小时 (90)	不适用	680 标准立方米/小时 (400)	4千瓦 (5)
2016	2,500千克/小时 (5,500)	50立方米/小时 (220)	100立方米/小时 (440)	1,700 标准立方米/小时 (1,000)	4千瓦 (5)
3016	6,500千克/小时 (14,000)	70立方米/小时 (300)	135立方米/小时 (600)	2,720 标准立方米/小时 (1,600)	5.5千瓦 (7.5)
32.3	11,500千克/小时 (25,000)	70立方米/小时 (300)	290立方米/小时 (1,000)	5,100 标准立方米/小时 (3,000)	7.5千瓦 (10)
32.4	18,500千克/小时 (41,000)	70立方米/小时 (300)	230立方米/小时 (1,000)	6,800 标准立方米/小时 (4,000)	11千瓦 (15)
32.5	26,000千克/小时 (57,000)	70立方米/小时 (300)	340立方米/小时 (1,500)	8,500 标准立方米/小时 (5,000)	15千瓦 (20)
48.5	40,000千克/小时 (88,000)	不适用	685立方米/小时 (3,000)	12,750 标准立方米/小时 (7,500)	22千瓦 (30)
48.6	50,000千克/小时 (110,000)	不适用	685立方米/小时 (3,000)	15,300 标准立方米/小时 (9,000)	30千瓦 (40)

当产品质量或性能得到改进时,技术规范可能会发生变化,恕不另行通知。

残余颗粒水分:如果颗粒内部温度为60°C或以上时,则光滑颗粒的表面水分可以达到零至0.05% (500 ppm),并且这些颗粒不存在细粉、团块、熔体破裂或添加剂。Gala建议尽量缩短切粒机和干燥器之间的管线,从而获得大的颗粒热量和少的出口湿度。如果需要很低的水分含量,则不建议在离心颗粒干燥机的出口喷嘴处进行包装。在干燥器中的停留时间少于10秒,这一时间很少能够足以蒸发掉残留的水分。如果颗粒温度很高,则残留的水分会在下游设备中闪蒸掉。气动输送机、分级机和通风储仓是清除残留水分的理想之选。

自清洁干燥机

型号	干燥能力(磅/小时)	最大BF(GPM,加仑每分钟)耗水率	最大DW(GPM,加仑每分钟)耗水率	气流(CFM)	电机尺寸(马力)
2008	1,200千克/小时 (2,600)	30立方米/小时 (130)	不适用	595 标准立方米/小时 (350)	4千瓦 (5)
2016	2,500千克/小时 (5,500)	70立方米/小时 (300)	100立方米/小时 (440)	1,700 标准立方米/小时 (1,000)	4千瓦 (5)

当产品质量或性能得到改进时,技术规范可能会发生变化,恕不另行通知。

离心干燥机 支持

可提供全球24小时服务支持!

技术支持:

Gala因其在售前、售中和售后环节提供及时、可靠的服务。每位技术人员的手机号码均已公布在我们的官方网站上,所以可以每天随时联系他们。优先处理每通客户电话。

培训:

客户可以订购在其工厂或Gala的技术中心中提供所有Gala制造设备的操作人员和维护人员课堂及实践培训。

技术中心:

如果客户希望出于购买产品、辅助生产开发、研发或产品市场抽样调查之目的评估Gala系统的适用性,可随时联系Gala技术中心。

